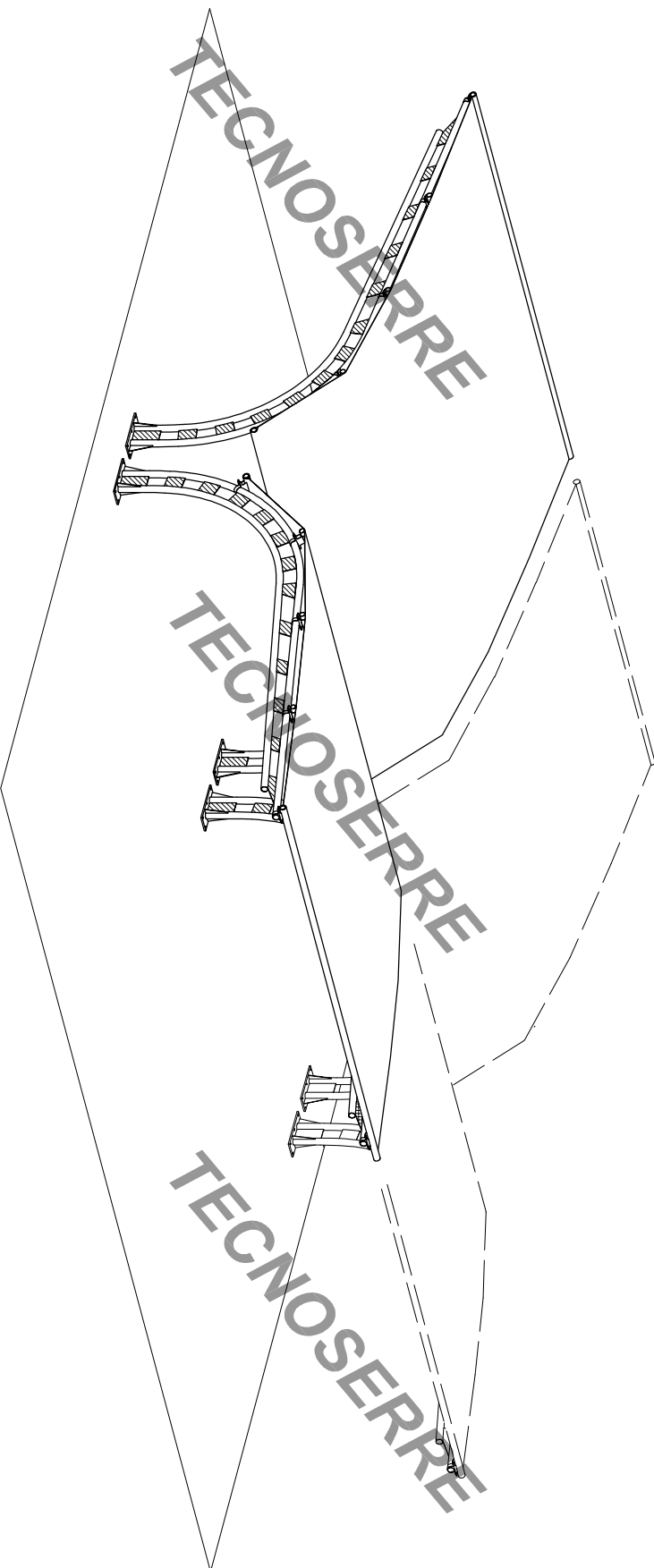
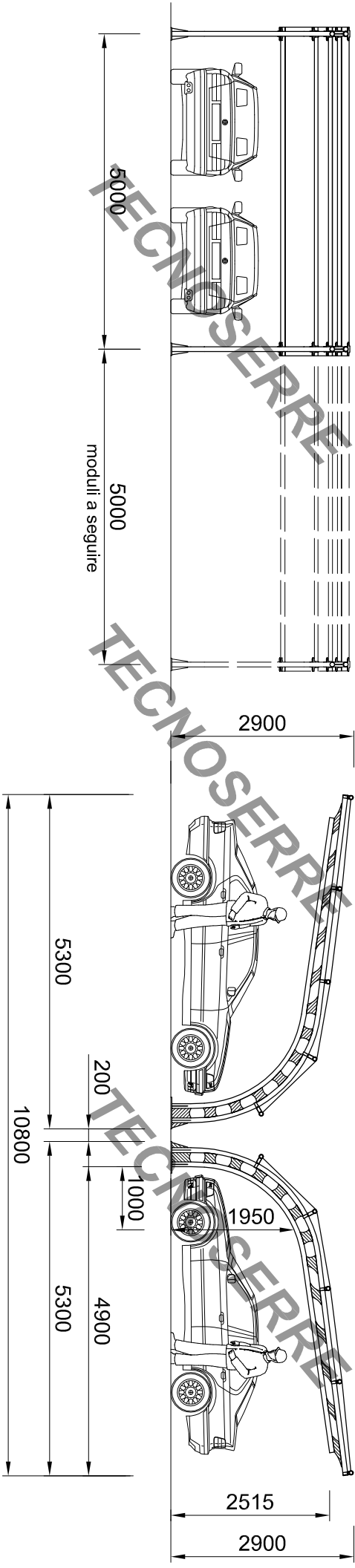


A termini di legge ci riserviamo la proprietà di questo disegno con divieto di riproduzione o di renderlo noto a terzi o a ditte concorrenti senza nostra autorizzazione.



**TECNOSERRE s.n.c.**  
di Burello A. & Buffolo G.

Viale Grado n.50/1  
33050 Lauzacco di Pavia di Udine  
Tel. e Fax: 0432 . 655121

Titolo: **Parking Auto Tipo : TS 15 Bifrontale - 2010**

Disegnato da: **Tecnoserre**  
Data : 03.06.2010