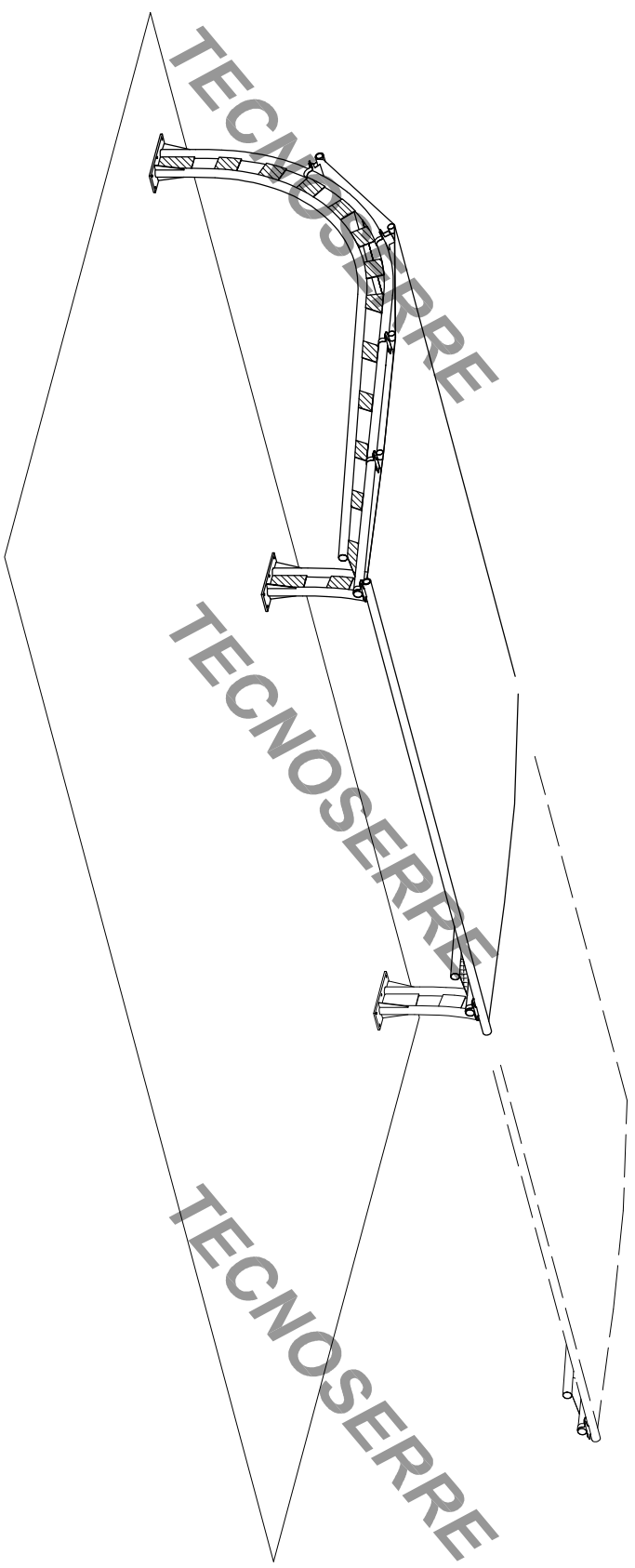
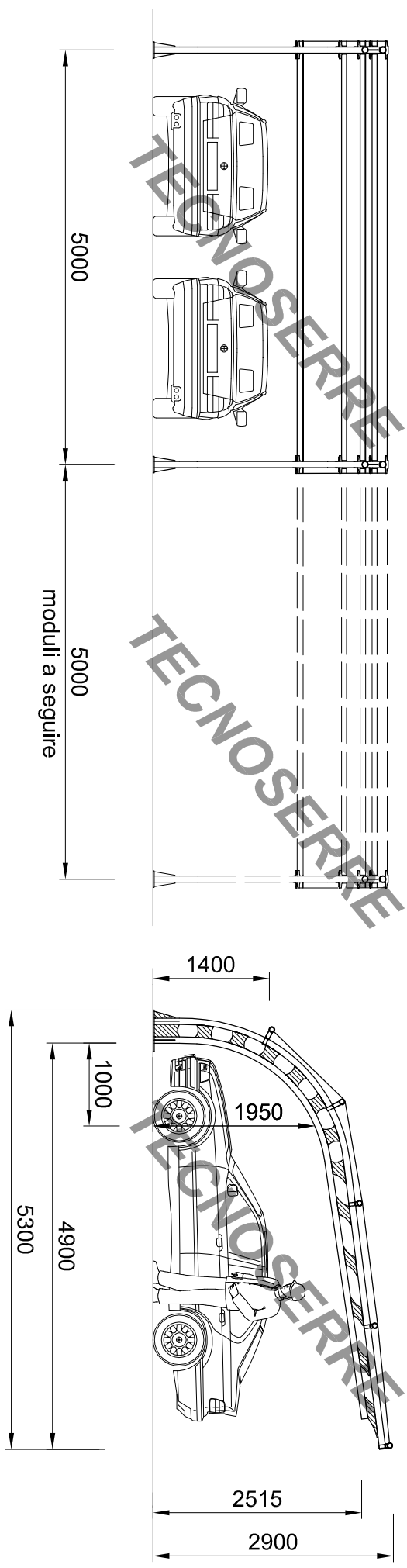


A termini di legge ci riserviamo la proprietà di questo disegno con divieto di riprodurlo o di renderlo noto a terzi o a ditte concorrenti senza nostra autorizzazione.



TECNOSERRE s.n.c.
di Burrello A. & Buffolo G.

Viale Grado n.50/1
33050 Lauzacco di Pavia di Udine
Tel. e Fax: 0432 . 655121

Titolo: **Parking Auto Tipo : TS 15 Monofrontale - 2010**

Disegnato da: **Tecnoserre**
Data : **03.06.2010**