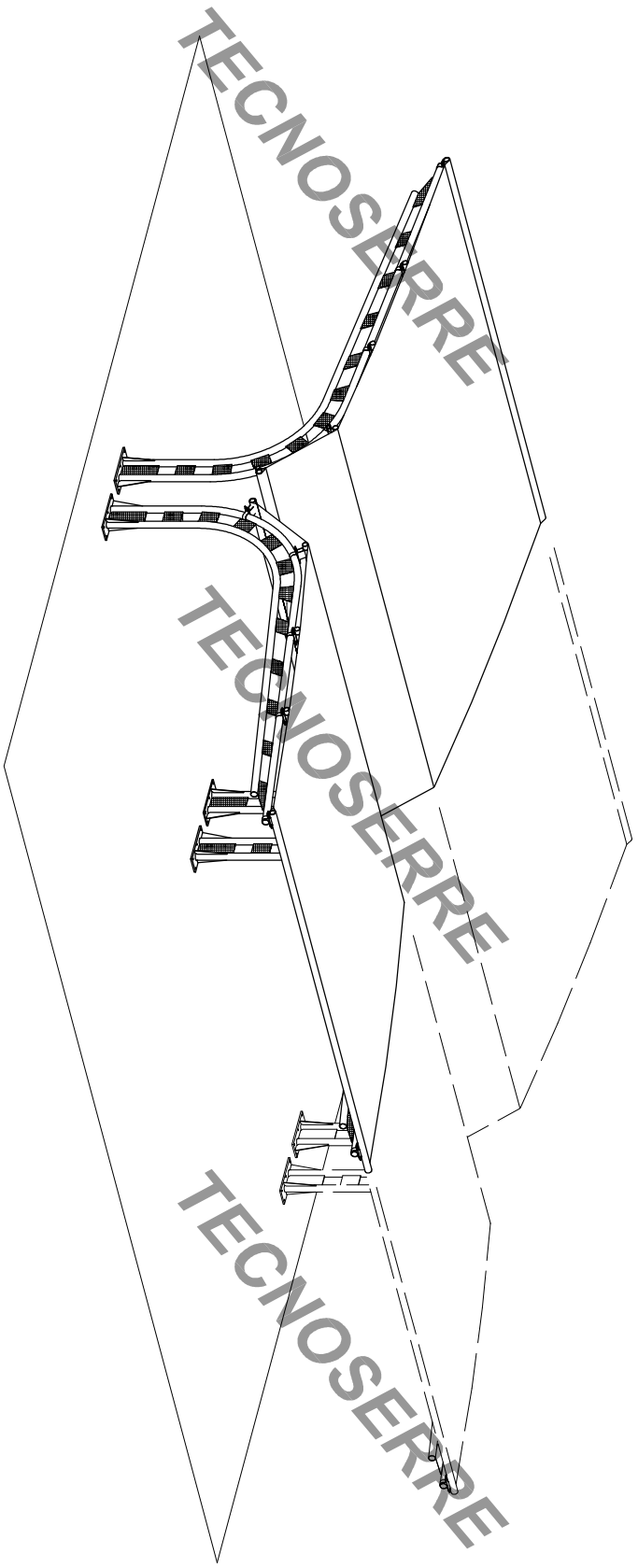
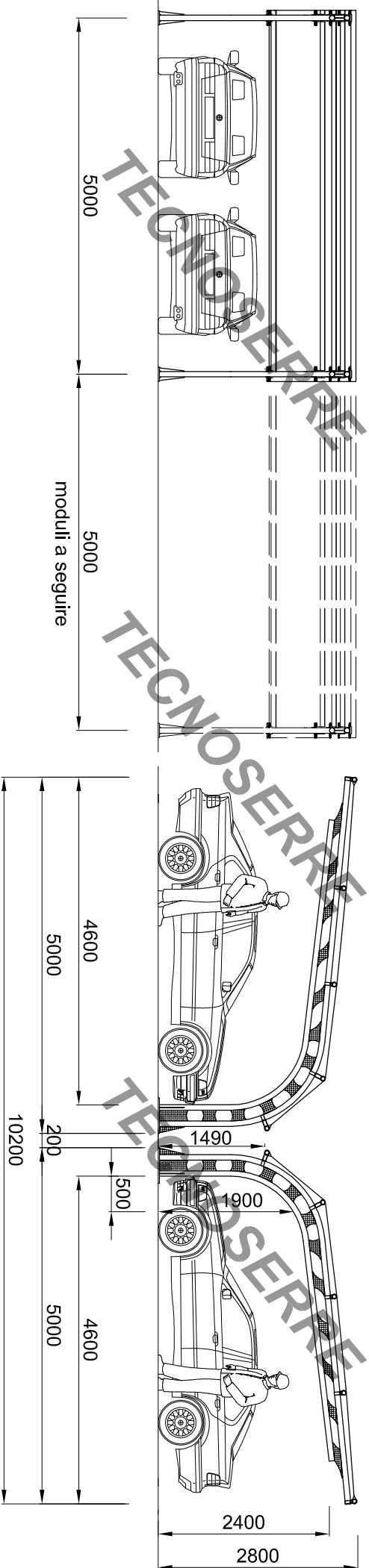


A termini di legge ci riserviamo la proprietà di questo disegno con divieto di riproduzione o di renderlo noto a terzi o a ditte concorrenti senza nostra autorizzazione.



**TECNOSERRE S.N.C.**  
di Burello A. & Buffolo G.

Vale 1° Maggio, 9 Zona Ind.  
33057 Palmanova (UD)  
Tel. : 0432. 655121

Titolo: **Parking Auto Tipo: TS 10 Bifrontale - 2015**

Disegnato da: **Tecnoserre**  
Data : 27.11.2015