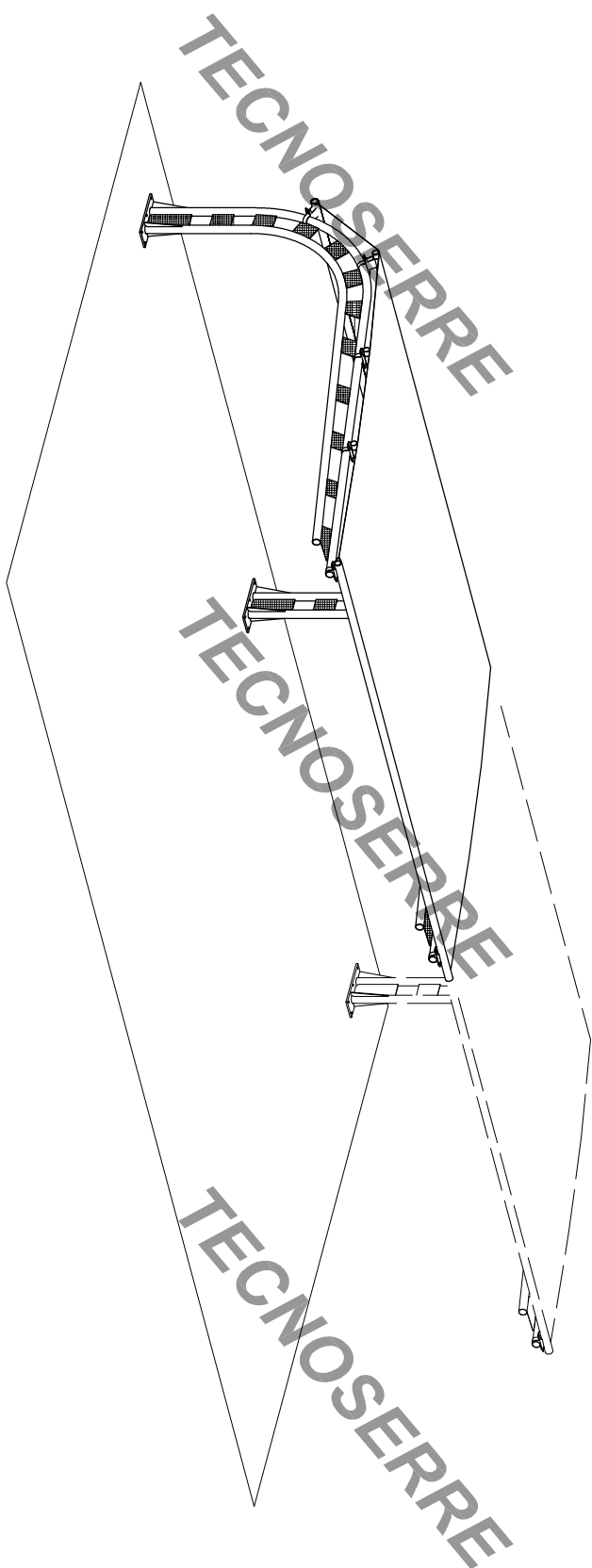
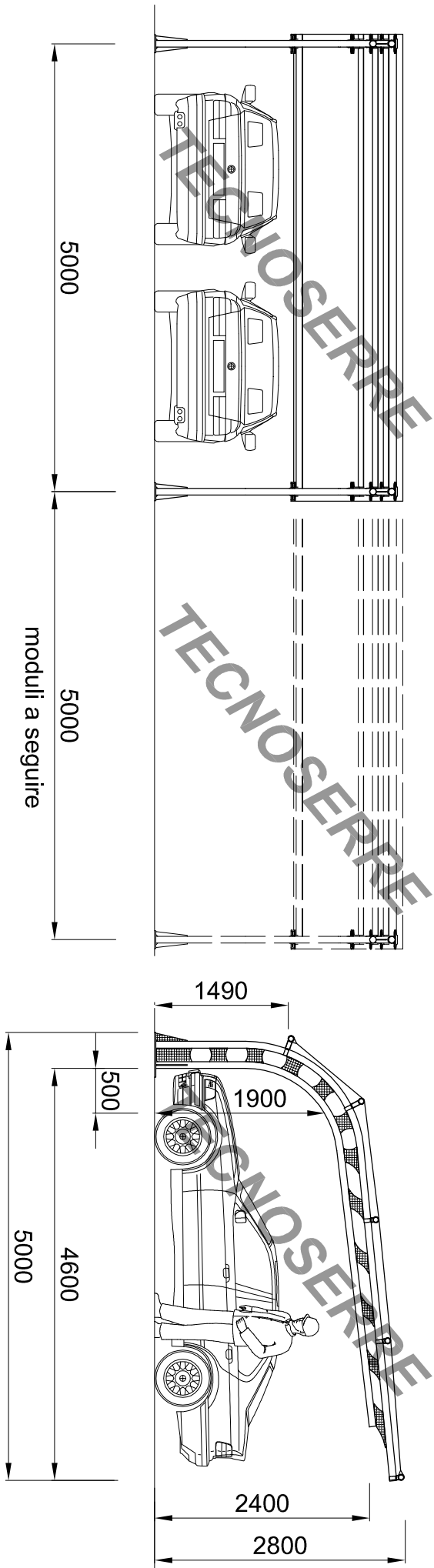


A termini di legge ci riserviamo la proprietà di questo disegno con divieto di riprodurlo o di renderlo noto a terzi o a ditte concorrenti senza nostra autorizzazione.



**TECNOSERRE s.n.c.**  
di Burello A. & Bufolo G.

Viale 1° Maggio, 9 Zona Ind.  
33057 Palmanova (UD)  
Tel. : 0432.655121

Titolo: **Parking Auto Tipo: TS 10 Monofrontale - 2015**

Disegnato da: **Tecnoserre**  
Data : **21.09.2015**