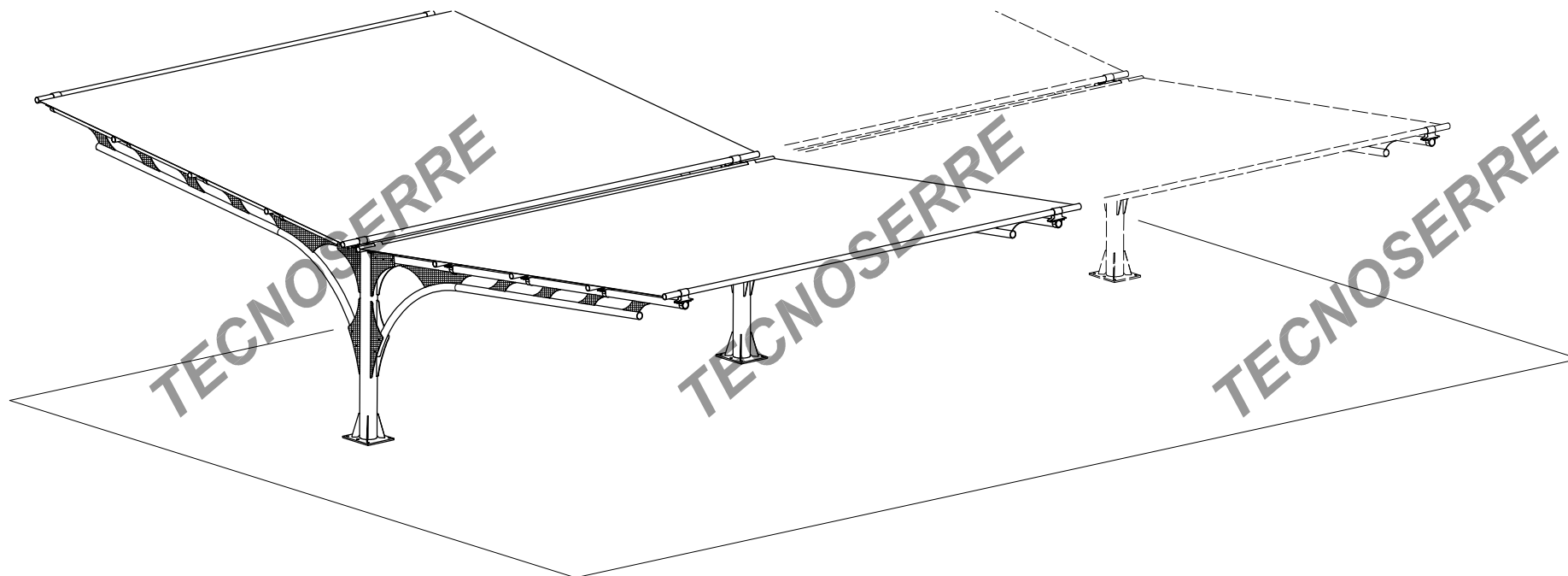
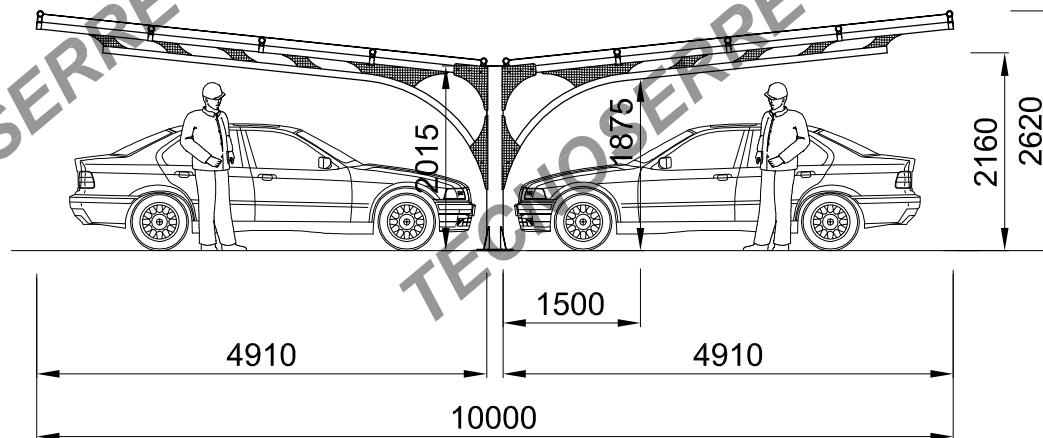
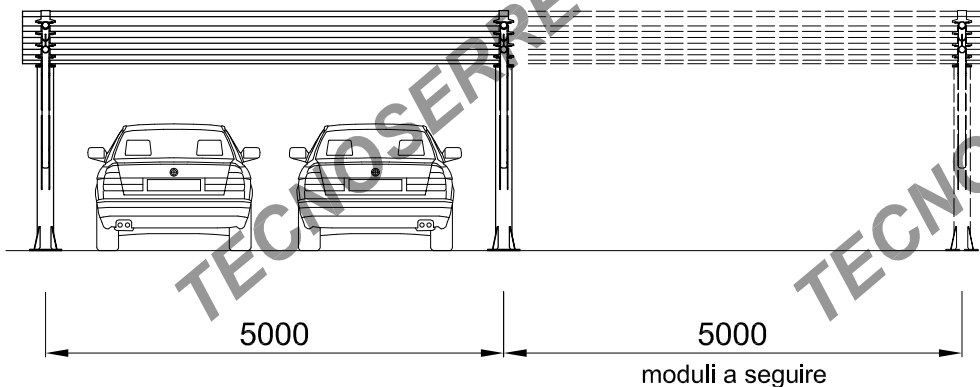


A termini di legge ci riserviamo la proprietà di questo disegno con divieto di riprodurlo o di renderlo noto a terzi o a ditte concorrenti senza nostra autorizzazione.



TECNOSERRE s.n.c.
di Burello A. & Buffolo G.

Viale 1° Maggio,9 Zona Ind.
33057 Palmanova (UD)
Tel. : 0432 . 655121

Titolo:

Parking Auto Tipo: TS 35 Bifrontale - 2016

Disegnato da: Tecnoserre

Data : 31.10.2016