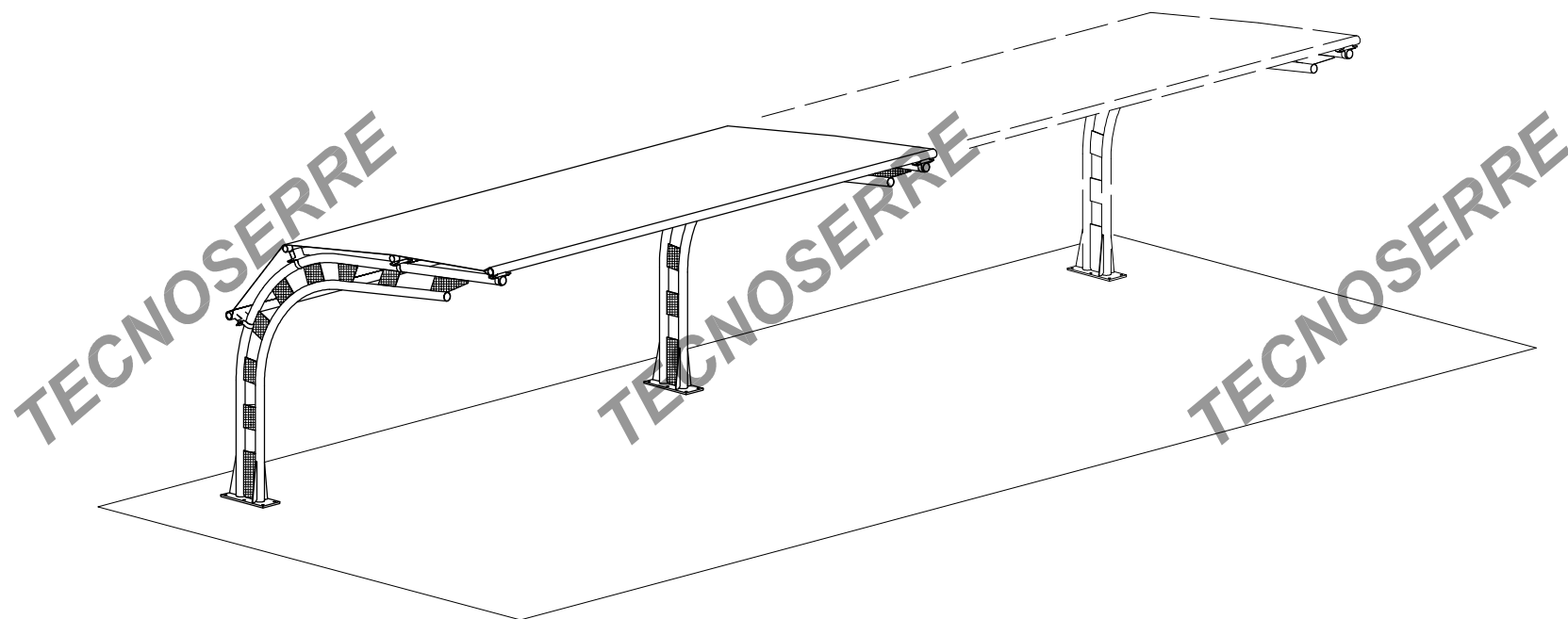
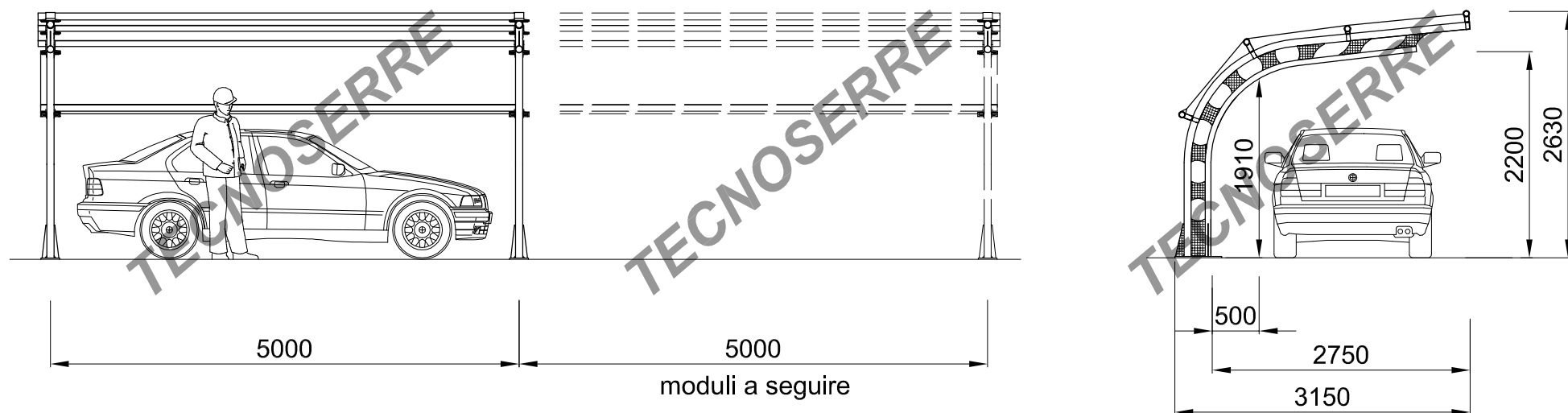


A termini di legge ci riserviamo la proprietà di questo disegno con divieto di riprodurlo o di renderlo noto a terzi o a ditte concorrenti senza nostra autorizzazione.



TECNOSERRE s.n.c.
di Burello A. & Buffolo G.

Viale 1° Maggio, 9 Zona Ind.
33057 Palmanova (UD)
Tel.: 0432 . 655121

Titolo:

Parking Auto Tipo: TS 10 Monolaterale C/76 - 2016

Disegnato da: **Tecnoserre**

Data : 08.09.2016