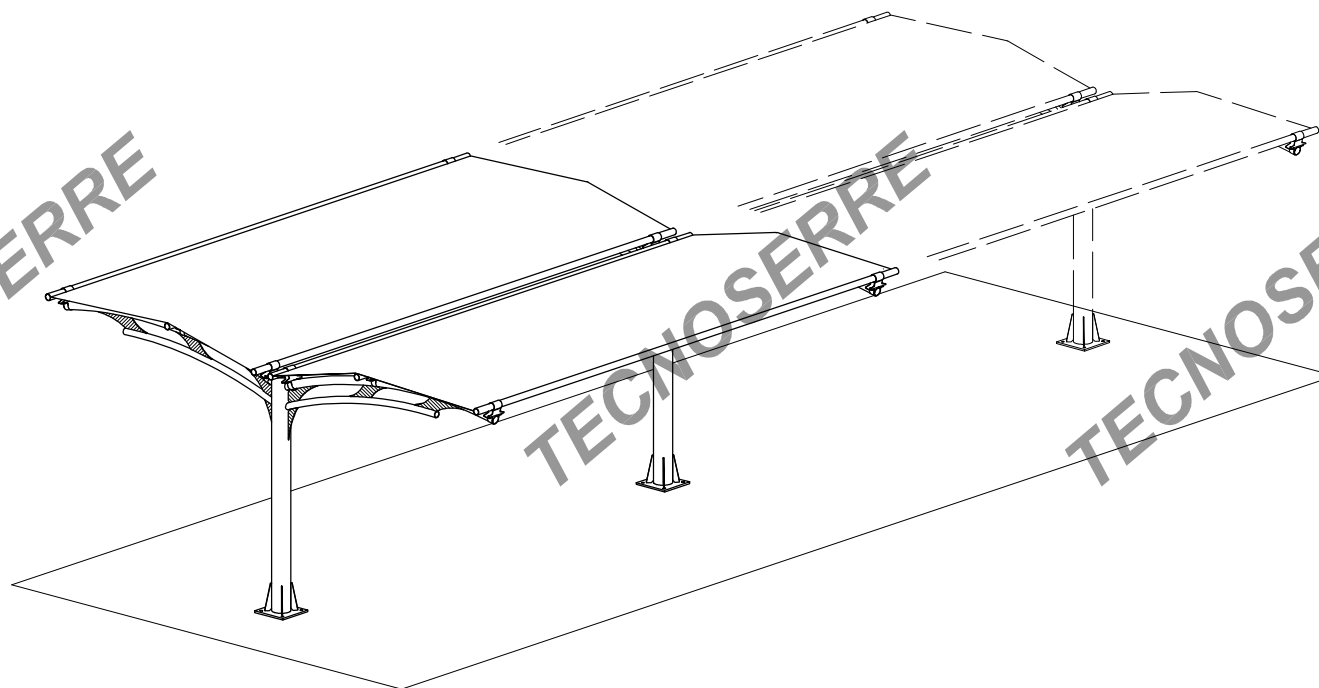
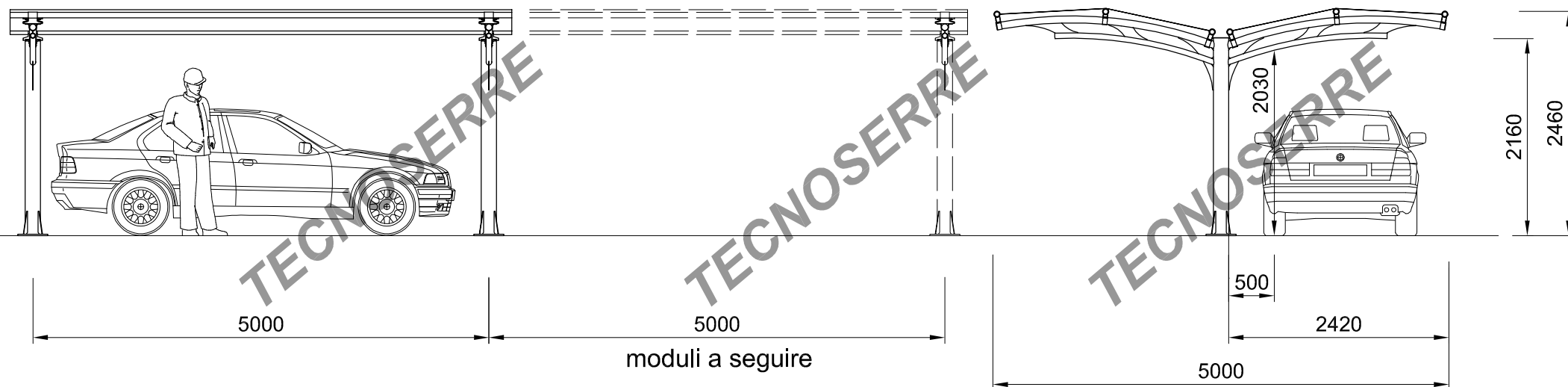


A termini di legge ci riserviamo la proprietà di questo disegno con divieto di riprodurlo o di renderlo noto a terzi o a ditte concorrenti senza nostra autorizzazione.



**TECNOSERRE s.n.c.**  
di Burello A. & Buffolo G.

Via 1° Maggio, 9 Zona Ind.  
33057 Palmanova (UD)  
Tel.: 0432 . 655121

Titolo:

**Parking Auto Tipo: TS 40 Bilaterale - 2018 H = 2150**

Disegnato da: **Tecnoserre**

Data : 13.08.2018