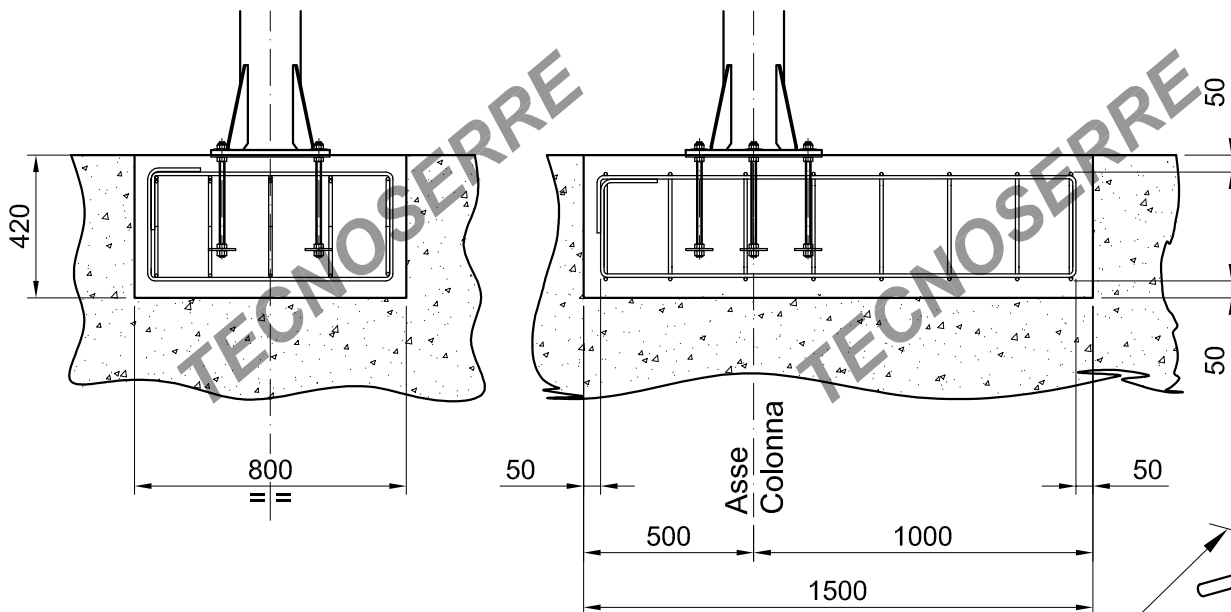


A termini di legge ci riserviamo la proprietà di questo disegno con divieto di riprodurlo o di renderlo noto a terzi o a ditte concorrenti senza nostra autorizzazione.



PRESCRIZIONI:

DISEGNO FONDAZIONI PER TERRENO
CON SIGMA AMMISSIBILE MAGGIORE DI 2,5 Kg/cm²

PER TASSELLO tipo HILTI HSA M16x190/75/95:

- CALCESTRUZZO per fondazioni confezionato con cemento 325 Classe Rck 30 N/mm²;
- DOSAGGIO minimo cemento: 300 kg/m³

PER TIRAFONDO M16x400 Fe510D
oppure ANCORANTE CHIMICO M16x250:

- CALCESTRUZZO per fondazioni confezionato con cemento 325 Classe RBK 250;
- DOSAGGIO minimo cemento: 300 kg/m³

