

TECNOSERRE

EVENTUALE CORDOLO DI COLLEGAMENTO da prevedere previa relazione geologica del terreno.

PRESCRIZIONI:

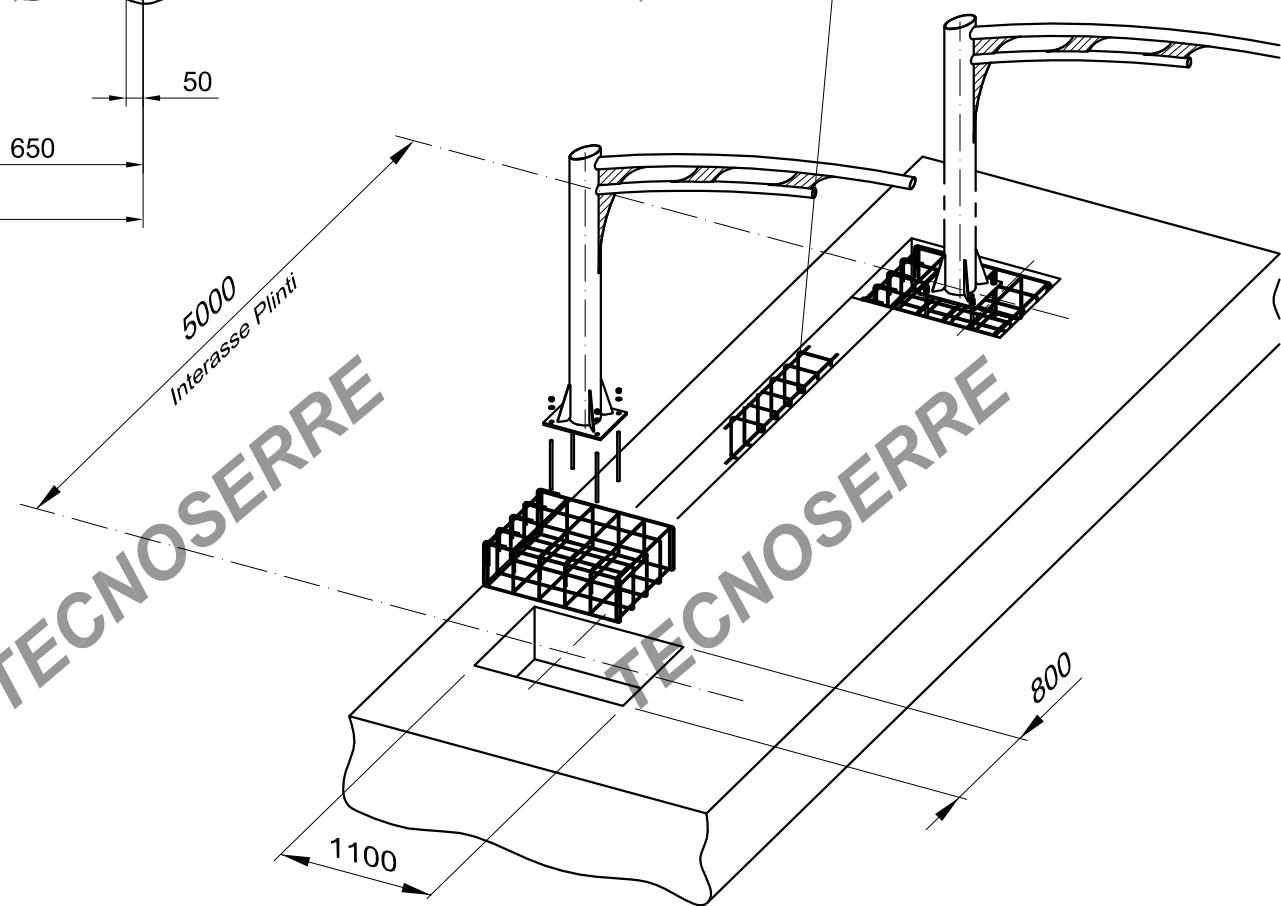
DISEGNO FONDAZIONI PER TERRENO CON SIGMA AMMISSIBILE MAGGIORE DI 2,5 Kg/cm²

PER TASSELLO tipo HILTI HSA M16x190/75/95:

- CALCESTRUZZO per fondazioni confezionato con cemento 325 Classe Rck 30 N/mm²;
- DOSAGGIO minimo cemento: 300 kg/m³

PER TIRAFONDO M16x400 Fe510D oppure ANCORANTE CHIMICO M16x250:

- CALCESTRUZZO per fondazioni confezionato con cemento 325 Classe RBK 250;
- DOSAGGIO minimo cemento: 300 kg/m³



TECNOSERRE

TECNOSERRE